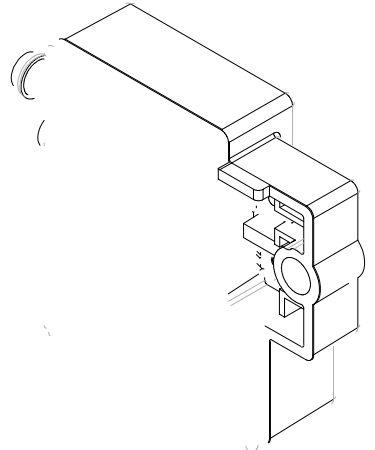
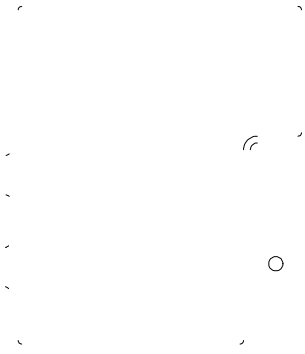
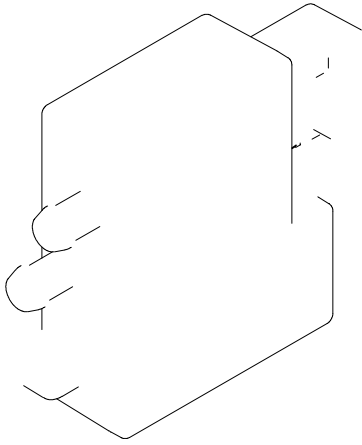


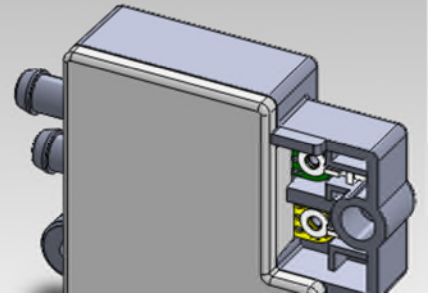
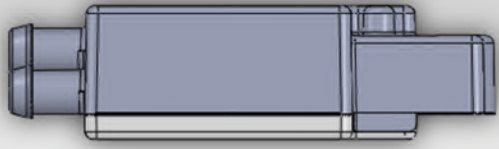
		2

		3

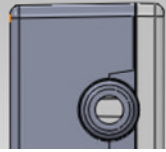
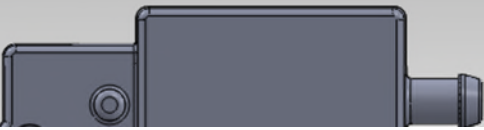
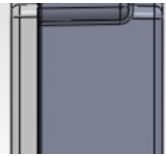
		4

		5





*上下二等角轴测



*左视

